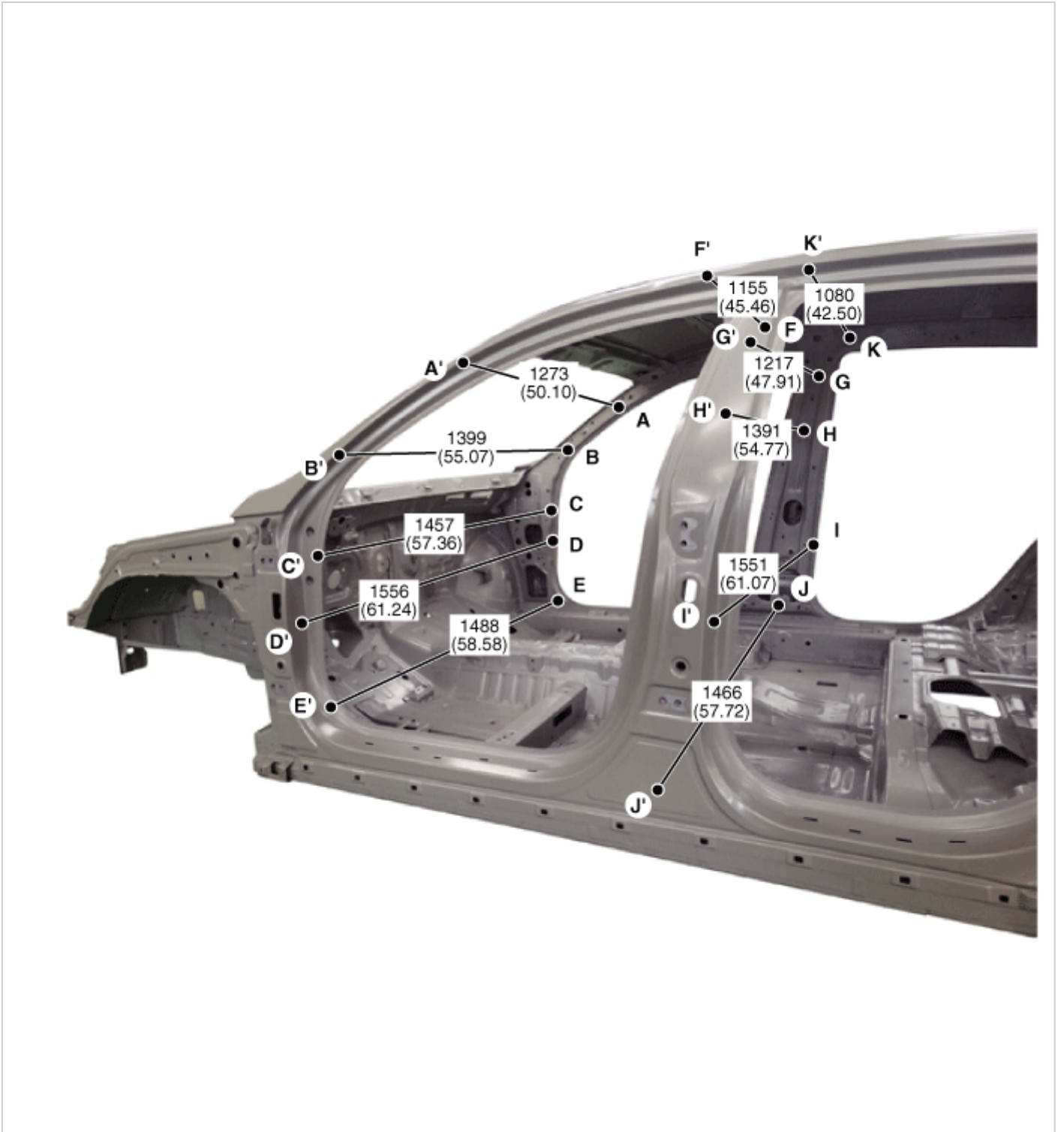
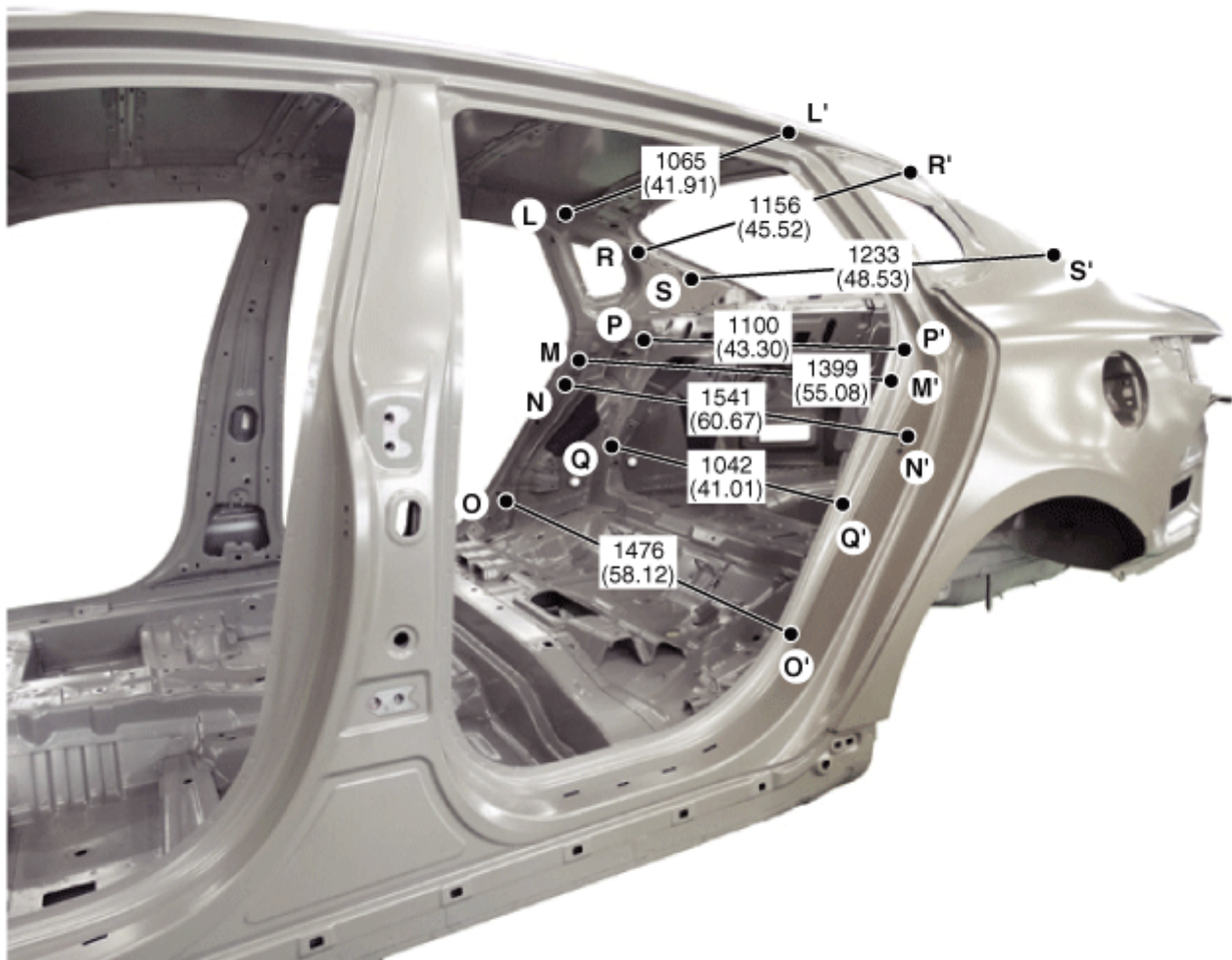


内部 A

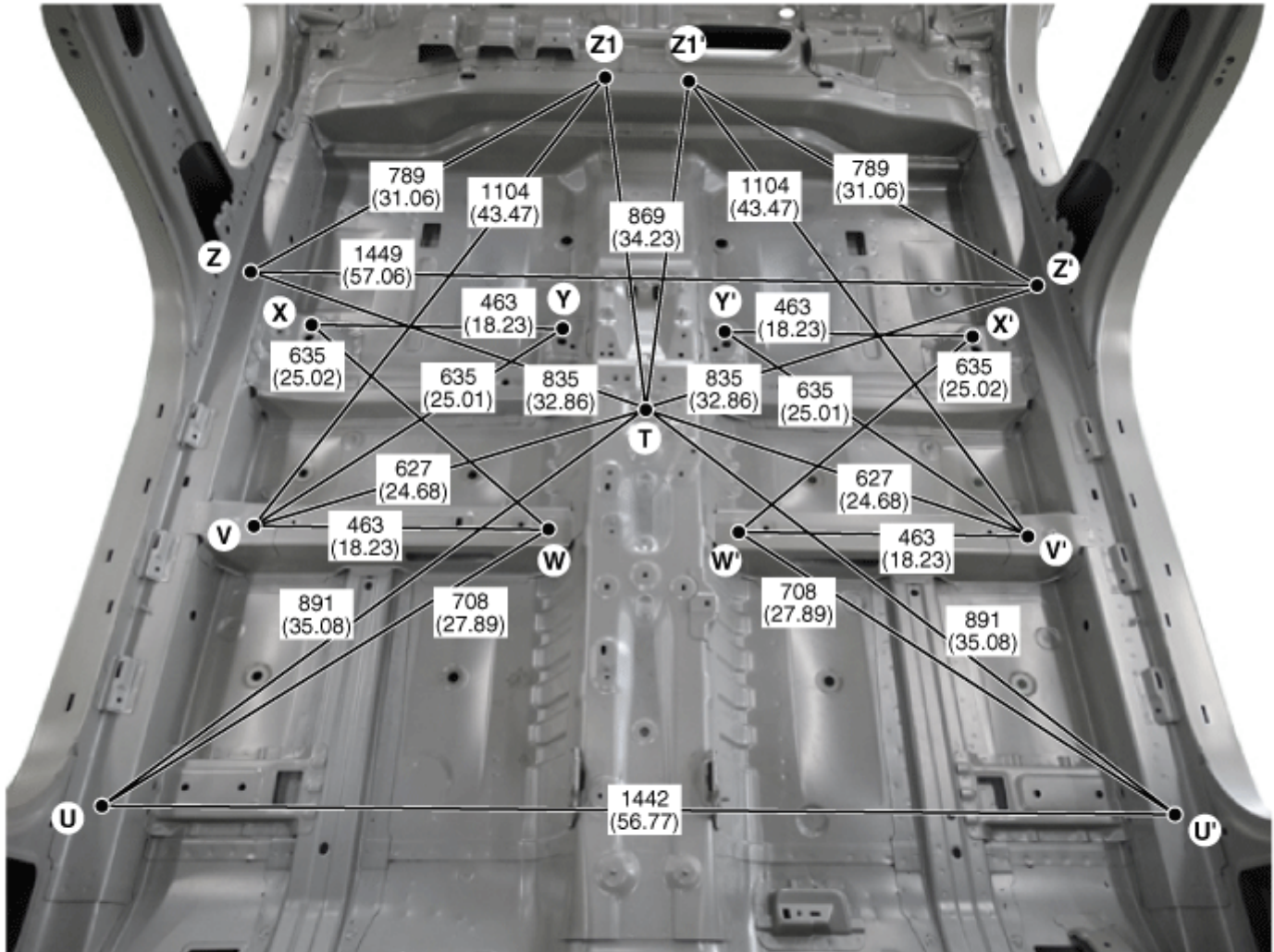


*图中所示尺寸为实际测量尺寸。[单位：mm(inch)]

内部 B



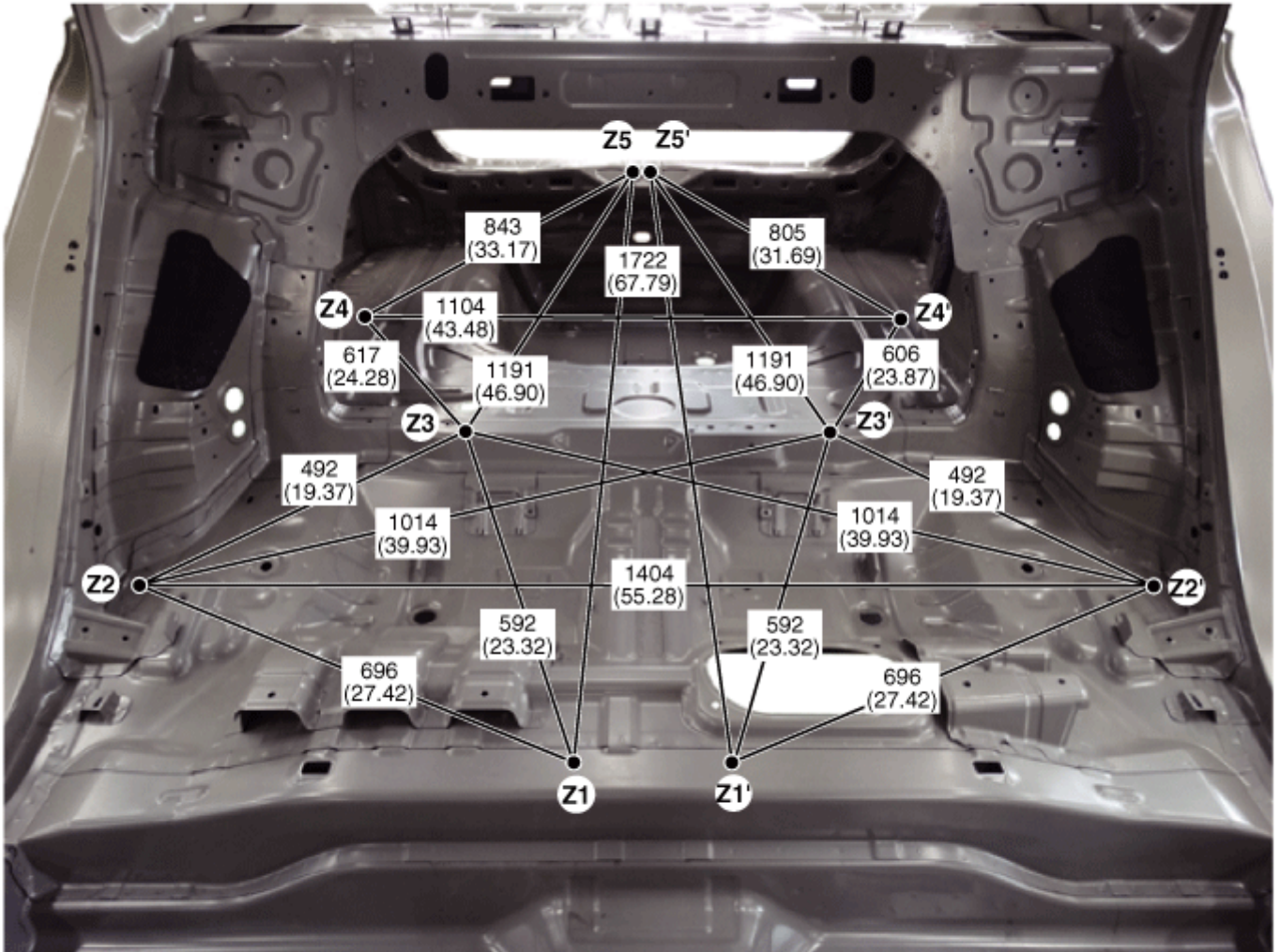
*图中所示尺寸为实际测量尺寸。[单位：mm(inch)]



*V-V': 1228(48.35)

*X-X': 1228(48.35)

*图中所示尺寸为实际测量尺寸。[单位：mm(inch)]



*图中所示尺寸为实际测量尺寸。[单位：mm(inch)]

<p>窗帘式空气囊装配孔 (Ø6. 6)</p>	<p>窗帘式空气囊装配孔 (Ø6. 6)</p>	<p>车颈横梁装配孔 (Ø9)</p>
<p>前门限位器装配孔 (Ø13)</p>	<p>车颈侧装饰板装配孔 (Ø8. 4)</p>	<p>前立柱上板精加工孔 (Ø8)</p>
<p>座椅安全带高度调节器上装配孔 (Ø16)</p>	<p>座椅安全带高度调节器下装配孔 (Ø16)</p>	<p>后门限位器装配孔 (Ø13)</p>
<p>安全带拉紧器装配孔 (Ø15)</p>	<p>窗帘式空气囊装配孔 (Ø6. 6)</p>	<p>窗帘式空气囊装配孔 (Ø6. 6)</p>

<p>后围板内板装配孔 (Ø6.6)</p>	<p>后围板内板装配孔 (Ø6.6)</p>	<p>后车门锁环装配孔 (Ø13)</p>
<p>后围内下板精加工孔 (Ø16)</p>	<p>后窗台板精加工孔 (Ø6.6)</p>	<p>线束固定夹装配孔 ((Ø5.5)</p>
<p>后围板内板装配孔 (Ø6.6)</p>	<p>后围板内板装配孔 (Ø6.6)</p>	<p>线束固定夹装配孔 ((Ø7)</p>
<p>线束固定夹装配孔 ((Ø7)</p>	<p>中央底板装配孔 (Ø9)</p>	<p>线束装配孔 (Ø7)</p>

<p>前座椅装配孔 (Ø13)</p>	<p>前座椅装配孔 (Ø11)</p>	<p>前座椅装配孔 (Ø11)</p>
<p>前座椅装配孔 (Ø11)</p>	<p>线束装配孔 (Ø7)</p>	<p>后底板延伸精加工孔 (Ø15)</p>
<p>后座椅装配孔 (Ø18)</p>	<p>后底板中央横梁装配孔 (Ø6.6)</p>	<p>后底板中央横梁装配孔 (Ø6.6)</p>
<p>后地板装配孔 (Ø9.6)</p>	<p>后地板装配孔 (Ø6.6)</p>	<p>行李箱盖锁环装配孔 (Ø9)</p>